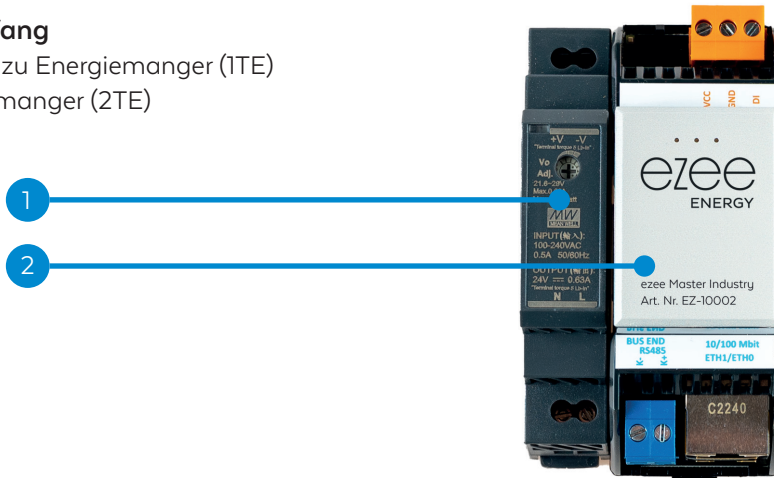


Montagevorschrift und technische Daten ezee Master Industry

Lieferumfang

- 1 Netzteil zu Energiemanger (ITE)
- 2 Energiemanger (2TE)



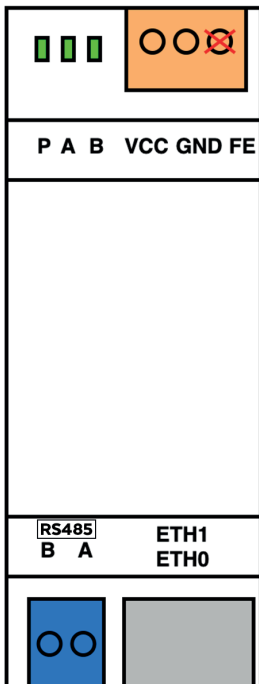
Installation, Einstellung und Abbau müssen ausschliesslich durch Elektrofachkräfte erfolgen.

Installation ezee Master Industry

Der ezee Master dient zur Anbindung an die Ezee Master Cloud und übermittle die Anlagenzustände für die Ezee Master APP. Das Gateway dient zudem lokal zur Steuerung der angeschlossenen Geräte für den maximalen Eigenverbrauch der PV Überschussenergie und zur Überwachung der angeschlossenen Geräte.

Netzteil zu ezee Master

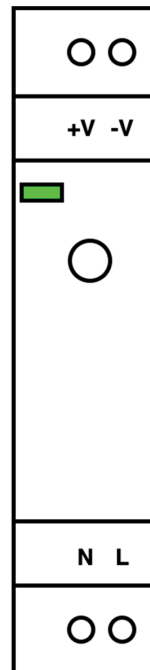
Das Netzteil dient als Energieversorgung des ezee Master.



Anschluss oben (orangener Stecker)
 VCC: Energieversorgung 24VDC +
 GND: Energieversorgung 24VDC -
 FE: -

Anschluss unten (blauer Stecker Kommunikation zum Solarwechselrichter)
 A: RS485 A
 B: RS485 B

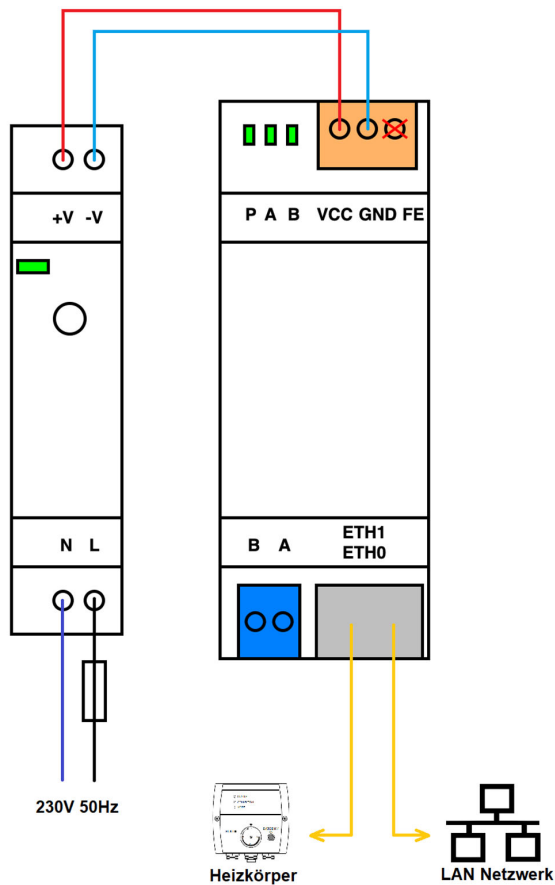
(LAN-Buchsen-Anbindung ans Netzwerk / Heizkörper)
 ETH1: LAN-Netzwerk
 ETH2: Heizkörper (optional)



Anschluss oben (sekundär)
 +V: Gleichspannungsanschluss +24VDC
 -V: Gleichspannungsanschluss - OVDC

Anschluss unten (primär)
 L: Energieversorgung 230V- L
 N: Energieversorgung 230V- N

Übersichtsschema



Betriebsspannungen:

Trafo zu ezeee Master Industry
 » L/N 230 V -

Energiemanager
 » VCC +24VDC
 » GND 0V

Technische Daten	
Grösse	(W x L x H): 37mm x 97mm x 62mm
Betriebstemperatur (max.):	0°C bis +55°C
Montage:	DIN Rail Montage (35mm Hutschiene)
Versorgung:	24 VDC (±15%), 60 mA (max.), über Stecker (Weidmüller BL 5.08/03)
CPU:	i.MX 6UL (Cortex A7, 528 MHz), 512MB DDR3 RAM, 1MB NOR Flash 512MB NAND Flash
Real Time	Clock gepuffert mit Lithium Akku
Ethernet Schnittstelle:	2 x 10/100BaseT, 2x MAC Adresse, RJ45 connectors, Link und Traffic LED indicators
Serielle Schnittstelle:	1 x RS485 galvanisch getrennt, Weidmüller BL 5.08/02 Stecker
SD Card Interface:	1 x microSD card, SD / SDHC, Push/push Slot
Trusted Platform Module:	Externer Schaltkreis für Verschlüsselung und Identifikation der Hardware
I2C Schnittstelle	Pin-Header für Anschluss externer I2C Funktionen wie Display oder Drucktasten
CE RoHS /WEEE:	IEC 61000-6-3, IEC 61000-6-2, IEC 62368-1